



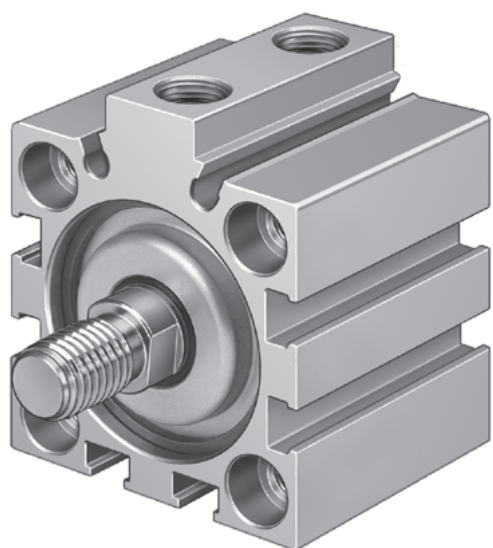
Panoramica/Configurazione/Ordine  
→ [www.festo.com/catalogue/ADVC](http://www.festo.com/catalogue/ADVC)



Altre informazioni/Supporto/Documentazione utente  
→ [www.festo.com/sp/ADVC](http://www.festo.com/sp/ADVC)

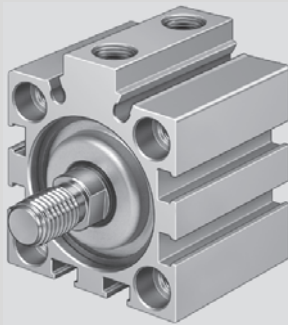
Cilindri con stelo  
Cilindri a corsa breve e cilindri compatti  
Cilindro a corsa breve

# ADVC/AEVC



- + Cilindro a corsa breve con configurazione dei fori a norma VDMA 24562 a partire da un alesaggio di 32 mm
- + Ingombro minimo
- + Elevata forza di bloccaggio con ingombro ridotto
- + Per rilevamento posizioni con sensore di finecorsa per scanalatura a T e scanalatura rotonda
- + Stelo con filetto maschio o femmina

# Cilindri a corsa breve ADVC/AEVC



- Cilindro a corsa breve per corse limitate e minimi spazi di montaggio
- Da  $\varnothing$  32 mm con configurazione dei fori a norma ISO 15552
- Corpi adeguati alle applicazioni e opzioni dello stelo
- Attacchi di alimentazione e scanalatura dei profili per sensori di finecorsa su un lato
- ★ Ordine rapido di tipi base selezionati → 151

→ [www.festo.com/catalogue/advc](http://www.festo.com/catalogue/advc)

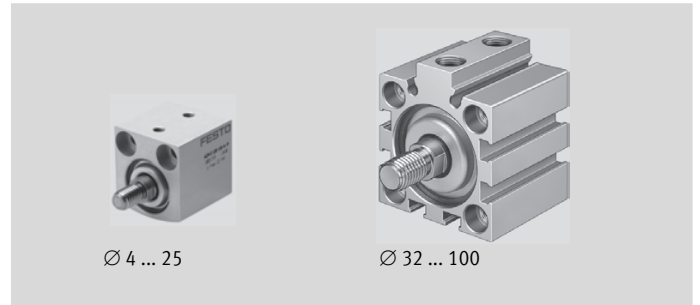
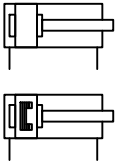
## Panoramica prodotti

Tipo/Funzione	Alésaggio [mm]	Corsa [mm]	Forza [N]	Opzioni					→ Pagina/on-line
				Filettatura stelo			P	A	
				A	i	-			
A doppio effetto	<b>ADVC</b>								
	4	2,5, 5	7,5	■	-	■	■	-	149
	6, 10	5, 10	17 ... 47	■	-	■	■	■	
	12	5, 10	68	■	■	■	■	■	
	16, 20, 25	5, 10, 15, 20, 25	121 ... 295	■	■	-	■	■	
	32, 40	5, 10, 15, 20, 25	483, 754	■	■	-	■	■	
50, 63, 80, 100	10, 15, 20, 25	1178 ... 4712	■	■	-	■	■		
A semplice effetto	<b>AEVC</b>								
	4	2,5, 5	5	■	-	■	■	-	153
	6, 10	5, 10	11 ... 41	■	-	■	■	■	
	12	5, 10	59	■	■	■	■	■	
	16, 20, 25	5, 10, 25	105 ... 270	■	■	-	■	■	
	32	5, 10, 25	450	■	■	-	■	■	
40, 50, 63, 80, 100	10, 25	700 ... 4500	■	■	-	■	■		

## Opzioni

A	Filetto maschio	P	Anelli elastici/paracolpi su entrambi i lati
I	Filetto femmina	A	Rilevamento posizioni
-	Senza filettatura		

## Foglio dati – A doppio effetto



Ø 4 ... 25

Ø 32 ... 100

Dati tecnici		Dimensioni → 160						
Alesaggio		4	6	10	12	16	20	25
Attacco pneumatico		M3	M3	M5	M5	M5	M5	M5
Stelo con filetto femmina		–	–	–	M3	M4	M5	M5
Stelo con filetto maschio		M2	M3	M4	M5	M6	M8	M8
Corsa		2,5, 5	5, 10			5, 10, 15, 20, 25		
Ammortizzazione		Anelli elastici/paracolpi su entrambi i lati						
Forza teorica a 6 bar, in spinta	[N]	7,5	17	47	68	121	189	295
Forza teorica a 6 bar, in trazione	[N]	5,7	13	40	51	91	141	247
Alesaggio		32	40	50	63	80	100	
Attacco pneumatico		G $\frac{1}{8}$	G $\frac{1}{8}$	G $\frac{1}{8}$	G $\frac{1}{8}$	G $\frac{1}{8}$	G $\frac{1}{4}$	
Stelo con filetto femmina		M6	M6	M8	M8	M10	M12	
Stelo con filetto maschio		M10x1,25	M10x1,25	M12x1,25	M12x1,25	M16x1,5	M20x1,5	
Corsa		5, 10, 15, 20, 25		10, 15, 20, 25				
Ammortizzazione		Anelli elastici/paracolpi su entrambi i lati						
Forza teorica a 6 bar, in spinta	[N]	483	754	1178	1870	3016	4712	
Forza teorica a 6 bar, in trazione	[N]	415	686	1056	1750	2847	4418	

Condizioni d'esercizio														
Alesaggio		4	6	10	12	16	20	25	32	40	50	63	80	100
Pressione d'esercizio	[bar]	2 ... 8	1,5 ... 8	1 ... 8	1 ... 10				0,6 ... 10					
Temperatura ambiente <sup>1)</sup>	[°C]	–20 ... +80												

1) Tenere presente il campo di impiego del sensore di finecorsa.

Materiali			
Alesaggio		4	6 ... 100
Stelo		Lega di alluminio anodizzato	Acciaio fortemente legato
Testata anteriore		Lega di alluminio anodizzato	
Canna del cilindro		Lega di alluminio anodizzato	
Testata posteriore		Lega di alluminio anodizzato	
Guarnizioni		HNBR, NBR	HNBR, TPE-U (PU)

## Cilindri a corsa breve ADVC

1

## Codice di ordinazione - A doppio effetto

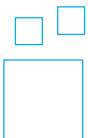
ADVC		-		-		-		-	P	-	
<b>Tipo</b>											
ADVC	Cilindro a corsa breve a doppio effetto										
<b>Alesaggio [mm]</b>											
	<b>Corsa [mm]</b>										
4	2,5, 5										
6, 10, 12	5, 10										
16, 20, 25	5, 10, 15, 20, 25										
32, 40	5, 10, 15, 20, 25										
50, 63, 80, 100	10, 15, 20, 25										
<b>Filettatura stelo</b>											
A	Filetto maschio										
i	Filetto femmina <span style="border: 1px solid black; padding: 0 2px;">1</span>										
-	Senza filettatura <span style="border: 1px solid black; padding: 0 2px;">2</span>										
<b>Ammortizzazione</b>											
P	Anelli elastici/paracolpi su entrambi i lati										
<b>Rilevamento posizioni</b>											
-	Senza										
A	Per sensori di finecorsa <span style="border: 1px solid black; padding: 0 2px;">3</span>										

1 Non con alesaggio 4, 6 e 102 Solo per alesaggio 4, 6, 10 e 123 Da alesaggio 6**Esempio di ordinazione:**

ADVC-12-10-A-P-A

Cilindro a corsa breve a doppio effetto ADVC - Alesaggio 12 mm - Corsa 10 mm - Filetto maschio - Anelli elastici/paracolpi su entrambi i lati - Rilevamento di posizioni per sensore di finecorsa

## Ordinazione – Opzioni

**Prodotto configurabile**

**Questo prodotto e tutte le relative opzioni possono essere ordinati tramite il configuratore.**

Il configuratore si trova sul DVD alla voce prodotti o su

→ [www.festo.com/catalogue/...](http://www.festo.com/catalogue/...)

Riportate l'indicazione del tipo nel campo di ricerca.

★ Ordine rapido<sup>1)</sup>

## Filetto maschio

Cod. prod.	Tipo
<b>Alesaggio 12 mm</b>	
188094	ADVC-12-5-A-P
188095	ADVC-12-10-A-P
188092	ADVC-12-5-A-P-A
188093	ADVC-12-10-A-P-A
<b>Alesaggio 16 mm</b>	
188123	ADVC-16-5-A-P
188124	ADVC-16-10-A-P
188125	ADVC-16-15-A-P
188126	ADVC-16-20-A-P
188127	ADVC-16-25-A-P
188118	ADVC-16-5-A-P-A
188119	ADVC-16-10-A-P-A
188120	ADVC-16-15-A-P-A
188121	ADVC-16-20-A-P-A
188122	ADVC-16-25-A-P-A
<b>Alesaggio 20 mm</b>	
188155	ADVC-20-5-A-P
188156	ADVC-20-10-A-P
188157	ADVC-20-15-A-P
188158	ADVC-20-20-A-P
188159	ADVC-20-25-A-P
188150	ADVC-20-5-A-P-A
188151	ADVC-20-10-A-P-A
188152	ADVC-20-15-A-P-A
188153	ADVC-20-20-A-P-A
188154	ADVC-20-25-A-P-A

Cod. prod.	Tipo
<b>Alesaggio 25 mm</b>	
188187	ADVC-25-5-A-P
188188	ADVC-25-10-A-P
188189	ADVC-25-15-A-P
188190	ADVC-25-20-A-P
188191	ADVC-25-25-A-P
188182	ADVC-25-5-A-P-A
188183	ADVC-25-10-A-P-A
188184	ADVC-25-15-A-P-A
188185	ADVC-25-20-A-P-A
188186	ADVC-25-25-A-P-A
<b>Alesaggio 32 mm</b>	
188219	ADVC-32-5-A-P
188220	ADVC-32-10-A-P
188221	ADVC-32-15-A-P
188222	ADVC-32-20-A-P
188223	ADVC-32-25-A-P
188214	ADVC-32-5-A-P-A
188215	ADVC-32-10-A-P-A
188216	ADVC-32-15-A-P-A
188217	ADVC-32-20-A-P-A
188218	ADVC-32-25-A-P-A

Cod. prod.	Tipo
<b>Alesaggio 40 mm</b>	
188247	ADVC-40-5-A-P
188248	ADVC-40-10-A-P
188249	ADVC-40-15-A-P
188250	ADVC-40-20-A-P
188251	ADVC-40-25-A-P
188242	ADVC-40-5-A-P-A
188243	ADVC-40-10-A-P-A
188244	ADVC-40-15-A-P-A
188245	ADVC-40-20-A-P-A
188246	ADVC-40-25-A-P-A
<b>Alesaggio 50 mm</b>	
188272	ADVC-50-10-A-P
188273	ADVC-50-15-A-P
188274	ADVC-50-20-A-P
188275	ADVC-50-25-A-P
188268	ADVC-50-10-A-P-A
188269	ADVC-50-15-A-P-A
188270	ADVC-50-20-A-P-A
188271	ADVC-50-25-A-P-A
<b>Alesaggio 63 mm</b>	
188296	ADVC-63-10-A-P
188297	ADVC-63-15-A-P
188298	ADVC-63-20-A-P
188299	ADVC-63-25-A-P
188292	ADVC-63-10-A-P-A
188293	ADVC-63-15-A-P-A
188294	ADVC-63-20-A-P-A
188295	ADVC-63-25-A-P-A

1) Tutti i prodotti in queste tabelle consentono una scelta e un'ordinazione semplici e rapide.

## Cilindri a corsa breve ADVC

1

★ Ordine rapido<sup>1)</sup>

## Filetto femmina

Cod. prod.	Tipo
<b>Alesaggio 12 mm</b>	
188090	ADVC-12-5-I-P
188091	ADVC-12-10-I-P
188088	ADVC-12-5-I-P-A
188089	ADVC-12-10-I-P-A
<b>Alesaggio 16 mm</b>	
188113	ADVC-16-5-I-P
188114	ADVC-16-10-I-P
188115	ADVC-16-15-I-P
188116	ADVC-16-20-I-P
188117	ADVC-16-25-I-P
188108	ADVC-16-5-I-P-A
188109	ADVC-16-10-I-P-A
188110	ADVC-16-15-I-P-A
188111	ADVC-16-20-I-P-A
188112	ADVC-16-25-I-P-A
<b>Alesaggio 20 mm</b>	
188145	ADVC-20-5-I-P
188146	ADVC-20-10-I-P
188147	ADVC-20-15-I-P
188148	ADVC-20-20-I-P
188149	ADVC-20-25-I-P
188140	ADVC-20-5-I-P-A
188141	ADVC-20-10-I-P-A
188142	ADVC-20-15-I-P-A
188143	ADVC-20-20-I-P-A
188144	ADVC-20-25-I-P-A

Cod. prod.	Tipo
<b>Alesaggio 25 mm</b>	
188177	ADVC-25-5-I-P
188178	ADVC-25-10-I-P
188179	ADVC-25-15-I-P
188180	ADVC-25-20-I-P
188181	ADVC-25-25-I-P
188172	ADVC-25-5-I-P-A
188173	ADVC-25-10-I-P-A
188174	ADVC-25-15-I-P-A
188175	ADVC-25-20-I-P-A
188176	ADVC-25-25-I-P-A
<b>Alesaggio 32 mm</b>	
188209	ADVC-32-5-I-P
188210	ADVC-32-10-I-P
188211	ADVC-32-15-I-P
188212	ADVC-32-20-I-P
188213	ADVC-32-25-I-P
188204	ADVC-32-5-I-P-A
188205	ADVC-32-10-I-P-A
188206	ADVC-32-15-I-P-A
188207	ADVC-32-20-I-P-A
188208	ADVC-32-25-I-P-A

Cod. prod.	Tipo
<b>Alesaggio 40 mm</b>	
188237	ADVC-40-5-I-P
188238	ADVC-40-10-I-P
188239	ADVC-40-15-I-P
188240	ADVC-40-20-I-P
188241	ADVC-40-25-I-P
188232	ADVC-40-5-I-P-A
188233	ADVC-40-10-I-P-A
188234	ADVC-40-15-I-P-A
188235	ADVC-40-20-I-P-A
188236	ADVC-40-25-I-P-A
<b>Alesaggio 50 mm</b>	
188264	ADVC-50-10-I-P
188265	ADVC-50-15-I-P
188266	ADVC-50-20-I-P
188267	ADVC-50-25-I-P
188260	ADVC-50-10-I-P-A
188261	ADVC-50-15-I-P-A
188262	ADVC-50-20-I-P-A
188263	ADVC-50-25-I-P-A
<b>Alesaggio 63 mm</b>	
188288	ADVC-63-10-I-P
188289	ADVC-63-15-I-P
188290	ADVC-63-20-I-P
188291	ADVC-63-25-I-P
188284	ADVC-63-10-I-P-A
188285	ADVC-63-15-I-P-A
188286	ADVC-63-20-I-P-A
188287	ADVC-63-25-I-P-A

1) Tutti i prodotti in queste tabelle consentono una scelta e un'ordinazione semplici e rapide.